

**PRAHER
VALVES®**

**Produkte
Products**

Passion follows function.®

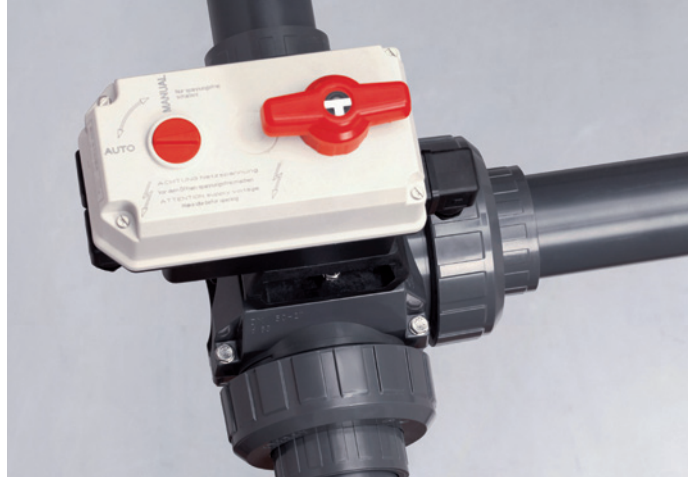


Praher Valves ist einer der weltweit führenden Hersteller von industriellen Rohrleitungssystemen. Unsere Firma entwickelt und produziert hochqualitative, sichere und korrosionsfreie Armaturen, Rohre und Fittings aus Kunststoff, welche den höchsten industriellen Standards entsprechen. Praher Kunststoffrohrsysteme „made in Austria“ beweisen ihre Zuverlässigkeit schon seit mehr als 40 Jahren.

Typische Anwendungsgebiete sind Wasser- und Abwasserbehandlung, Entsalzung und Umgekehrte Osmose, Chemische und Pharmazeutische Industrie, Kraftwerke, Landwirtschaft, Bewässerung, Lebensmittelindustrie und viele andere. Unsere interne F&E Abteilung entwickelt ständig marktorientierte Innovationen und sichert die kontinuierliche Einhaltung der höchsten Qualitätsstandards. Wir haben Vertriebspartner in mehr als 90 Länder auf der ganzen Welt and streben immer danach lokale Marktbedürfnisse zu befriedigen und den best-möglichen Kundendienst zu bieten.

Praher Valves is one of the leading global players in industrial piping systems production. Our company has been developing and producing high quality, safe and corrosion-free plastic valves, pipes and fittings, which meet the highest industrial standards. Praher's plastic piping systems "made in Austria" have proven their reliability for more than 40 years. Typical fields of application are Water- & Wastewater Treatment, Desalination & Reverse Osmosis, Chemical & Pharmaceutical industry, Power plants, Agriculture, Irrigation, Food industry and many more. Our in-house R&D department develops constant market-oriented innovations and guarantees permanent compliance with the highest quality benchmarks. We have sales partners in more than 90 countries all over the world and always strive to satisfy local market needs and provide the best service possible.

Inhalt Content



Armaturen
Valves

7

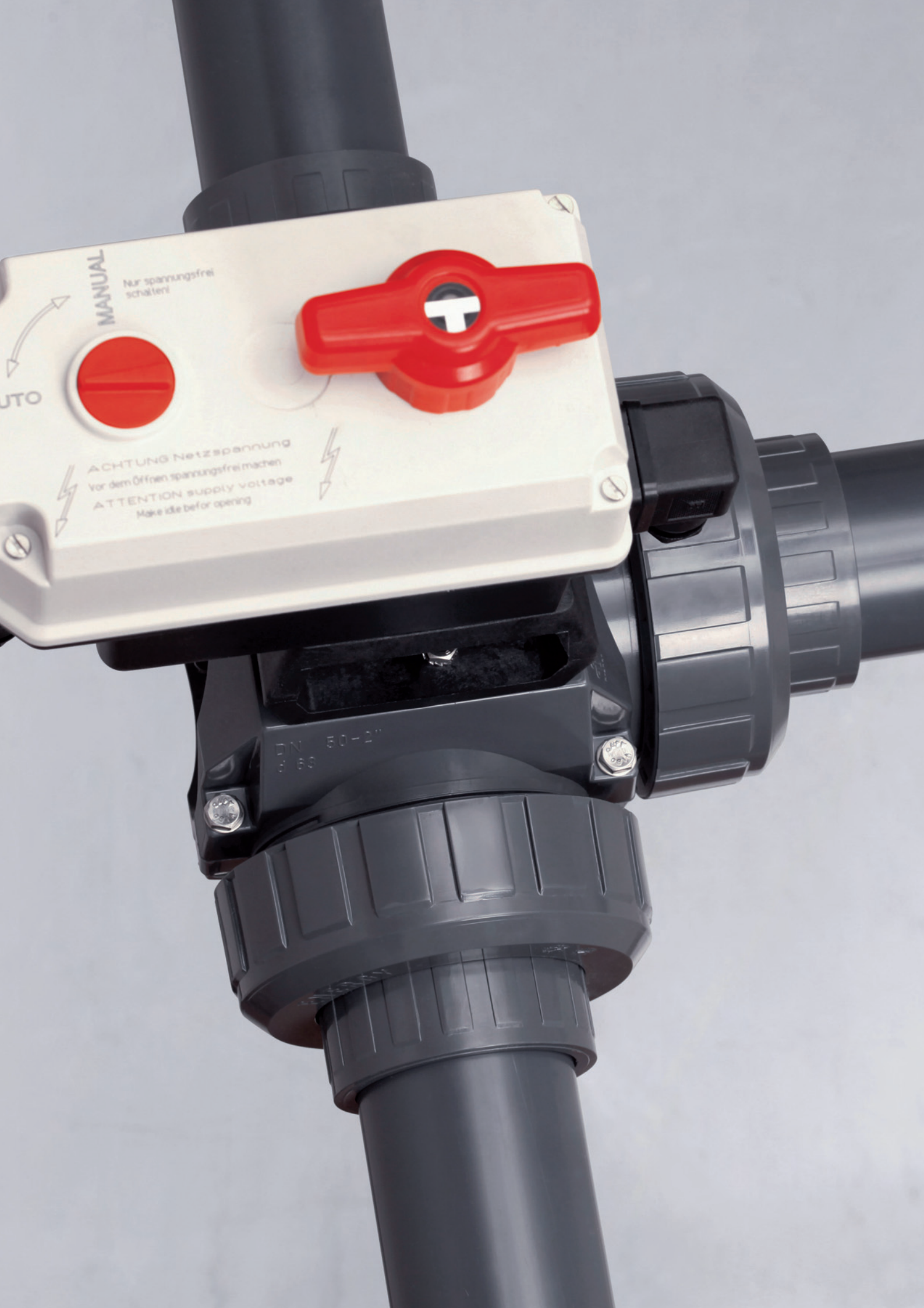


Rohre & Fittings
Pipes & fittings

41

Diese Druckschrift enthält keine Gewährleistungszusagen, sondern will lediglich eine erste Information vermitteln. Das Programm wird ständig erweitert, daher entsprechen die Ausführungen und Typen dem Stand bei Drucklegung. Änderungen und Druckfehler vorbehalten.

All the technical data presented in this catalogue is valid at the time of printing. As we are continuously improving and developing our products, we reserve the right to introduce modifications to the technical data at any time. As a consequence, we cannot accept legal liability for the above information, nor for any printing mistakes that may have occurred.



MANUAL

Nur spannungsfrei schalten

UTO

⚡ ACHTUNG Netzspannung
Vor dem Öffnen spannungsfrei machen
⚡ ATTENTION supply voltage
Make idle before opening

DIN 50-21
89



Praher

Armaturen Valves

Als oberösterreichisches Unternehmen sind betriebsinterne Abläufe DIN ISO 9001 zertifiziert. Schon vor der Produktion werden die verwendeten Rohstoffe, Dichtungen und Zubehörteile auf ihre Qualität untersucht und kontrolliert. Während des gesamten Produktionsprozesses werden laufend Kontrollen durchgeführt und die produzierten Spritzgussteile immer wieder geprüft. Abschließende Dichtheitsprüfungen, Zugtest und Druckprüfungen garantieren die hohe Qualität der Praher Armaturen.

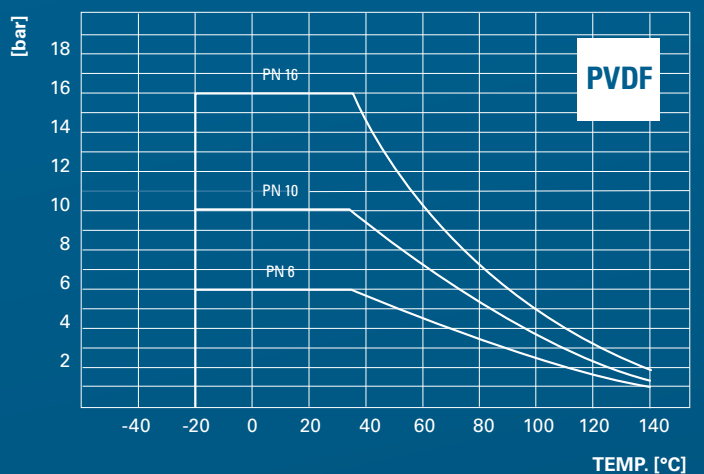
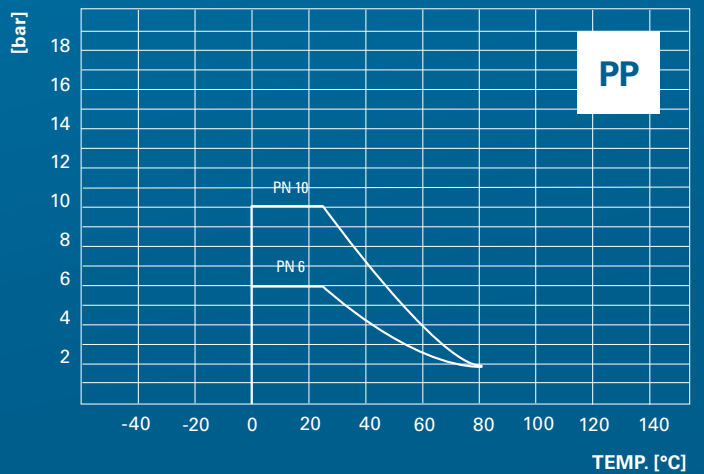
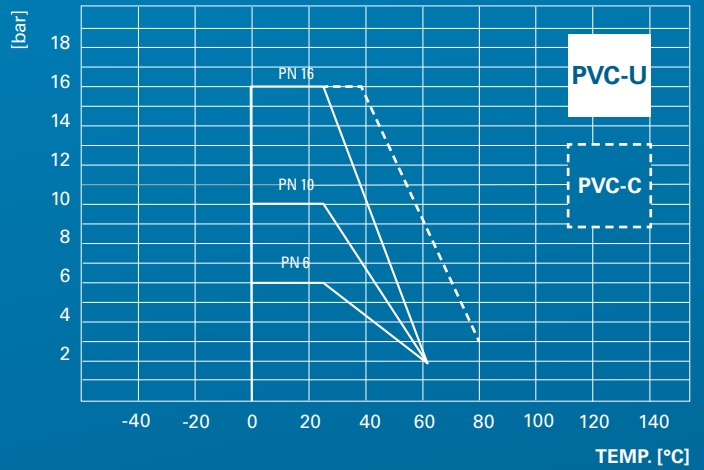
As an Austrian company, our internal processes are DIN ISO 9001 certified. The raw materials, seals and accessories are tested for quality before production even begins. Continuous inspections are carried out during the entire production process and the injection molded products are tested over and over. Final leak, tensile and pressure tests guarantee the high quality of Praher valves.

Drucktemperatur Verhalten von Thermoplasten

Pressure Temperature behaviour of thermoplastics

Generell werden die Druckstufen von Thermoplasten für das Medium Wasser bei einer Temperatur von 20°C bestimmt. Besondere Bedeutung für den optimalen Einsatz einer Armatur zeigt sich in der Druck-Temperatur-Belastbarkeit. Dabei ist zu beachten, dass mit erhöhter Temperatur der max. Betriebsdruck sich vermindert.

Generally, the pressure rating of thermoplastics is determined for water as medium at a temperature of 20°C. The pressure-temperature-load capacity is of great importance for an optimal operation of a plastic valve. Attention should be paid to the fact that with higher temperatures the maximum operating pressure decreases.



Weiters ist zu beachten, dass auch das transportierte Medium bzw. das Umfeld des Rohrleitungssystems einen Einfluss auf die Druckbeständigkeit hat. Zusammenfassend kann anhand der Diagramme folgender Druck- bzw. Abminderungsfaktor in Bezug auf veränderte Temperaturbedingungen festgelegt werden.

Furthermore, it should be taken into consideration that the conveyed medium or the environment conditions around the piping system respectively has an influence on the pressure load. In conclusion, the following pressure reducing factor can be determined by means of the diagrams above with reference to changing temperature conditions.

	20°C	40°C	60°C	80°C	100°C
PVC	1	0,58	0,22	-	-
PP	1	0,82	0,5	0,25	-
PVDF	1	0,82	0,66	0,51	0,39

Zertifikate und Mitgliedschaften Certificates and Memberships



EN ISO 9001:2000



Abkürzungen Abreviation

ABS	Acrylnitril-Butadien-Styrol	Acrylnitril-Butadien-Styrol
ASA-GF	Acrylester-Styrol-Acrylnitril glasfaserverstärkt	Acrylonitrile Styrene Acrylate glass-fibre reinforced
ASTM	Amerikanischer Standard	American society for testing and materials
BSP	British Standard Pipe	British Standard Pipe
d	Rohraußendurchmesser	Outside diameter of pipe
DN	Nennweite (Nenndurchm.)	Nominal bore (Nominal diam.)
DIN	Deutsches Institut für Normung	Deutsches Institut für Normung
DIR	Direkt angesteuert	Direct actuated
ELE	Elektrisch betätigt	Electric operated
EPDM	Ethylen-Propylen-Kautschuk	Ethylene-Propylene
FPM	Fluor-Kautschuk	Fluoridized rubber
JIS	Japanischer Standard	Japanese International Standard
MVO	Multi Voltage Antrieb	Multi Voltage Operated
NPT	National Pipe Taper	National Pipe Taper
PA	Polyamid	Polyamid
PE	Polyethylen	Polyethylene
PNE	Pneumatisch betätigt	Pneumatically operated
PP	Polypropylen	Polypropylene
PSU	Polysulfon	Polysulfone
PTFE	Polytetrafluorethylen	Polytetrafluorethylene
PVC	Polyvinylchlorid	Polyvinyl chloride
PVDF	Polyvinylidenfluorid	Polyvinylidene fluoride



2-Wege Kugelhahn S4
2 way ball valve S4

	12
⚡ ELE	14
📏 PNE	15



3-Wege Kugelhahn S4
3 way ball valve S4

	16
⚡ ELE	18
📏 PNE	19



Laborkugelhahn S4
Sampling ball valve S4

20



Kegelrückschlagventil S4
Cone check valve S4

21



Fußventil, Be- und Entlüftungsventil S4
Footvalve, aerating valve S4

22



Schmutzfilter S4
Line strainer S4

23



2-Wege Kugelhahn S6
2 way ball valve S6

24



Membranventil T4
Diaphragm valve T4

	26
📏 PNE	28
DIR	29



Absperklappe K4
Butterfly valve K4

30
⚡ ELE 32
PNE 33



NEU
NEW

Rückschlagklappe K6
Wafer check valve K6

34



Rückschlagklappe K4
Wafer check valve K4

36



Rückschlagklappe S4.60/S4.70
Wafer check valve S4.60/S4.70

37



Durchflussmesser M123/M335/M350
Flow meter M123/M335/M350

38



6-Wege Rückspülventil V6
6Way backwash valve V6

⚡ ELE 39





2-Wege Kugelhahn **S4**

2 way ball valve

→ ⚡ ELE 14 📄 PNE 15

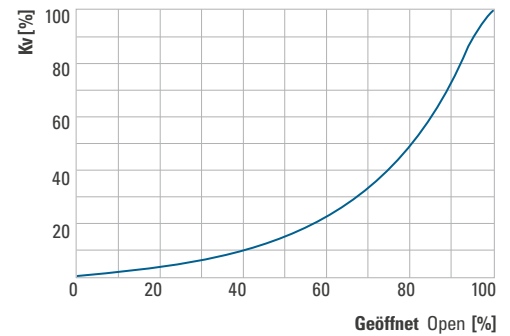
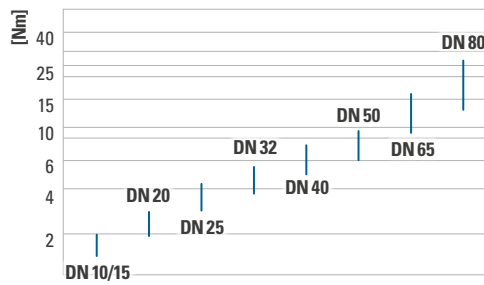


- Gesichertes Griffsystem mit PLS (Praher Labelling System)
- CNC bearbeitete Kugel
- PTFE Sitz mit O-Ring
- Doppelt abgedichtete Welle
- Einfache Automatisierung möglich
- Locking handle with integrated PLS (Praher Labelling System)
- Machined ball
- Cushion O-Ring for PTFE seat
- Double sealed shaft
- Simple upgrade to automatic actuation

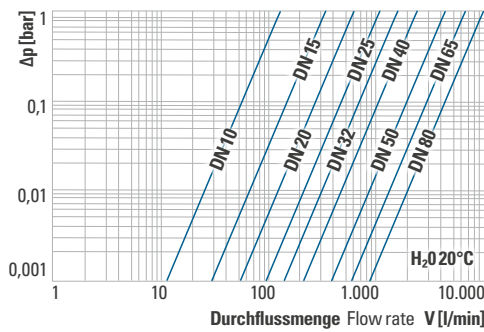
		Dichtung Seals	Dimensionen Dimensions	PN	Anschlüsse Connections
Modelle Models		PVC-U EPDM, FPM PTFE	DN10 / d16 / 3/8" – DN65 / d75 / 2 1/2" DN80 / d90 / 3" DN80 / d110 / 4"	16 10 6	Klebmuffe solvent cement socket Klebestutzen solvent spigot Gewindemuffe threaded socket Flansch flange
		PVC-C EPDM, FPM PTFE	DN10 / d16 / 3/8" – DN50 / d63 / 2"	16	Schweißmuffe fusion socket PE Schweißstutzen fusion spigot PE
		PP EPDM, FPM PTFE	DN10 / d16 / 3/8" – DN65 / d75 / 2 1/2" DN80 / d90 / 3" – DN80 / d110 / 4"	10 6	Schweißmuffe fusion socket Schweißstutzen fusion spigot Gewindemuffe threaded socket
		PVDF FPM PTFE	DN10 / d16 / 3/8" – DN65 / d75 / 2 1/2" DN80 / d90 / 3" DN80 / d110 / 4"	16 10 6	Schweißmuffe fusion socket Schweißstutzen fusion spigot Gewindemuffe threaded socket Flansch flange

Drehmoment Torque **Durchfluss Flow Rate**

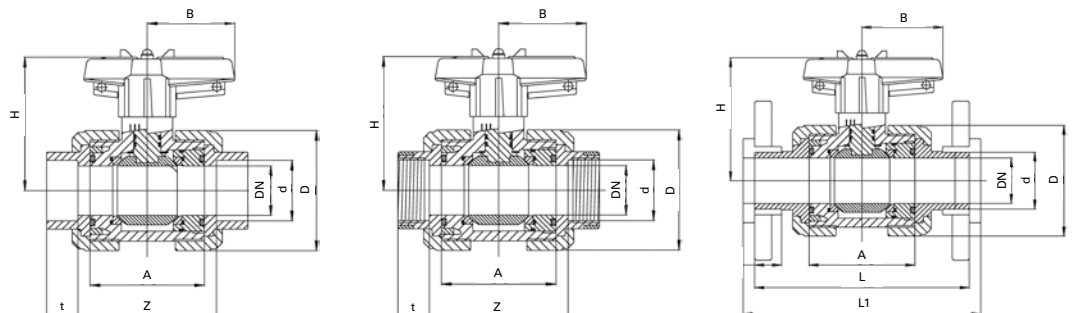
Eigenschaften
Performance



Druckverlust Pressure Loss



	d	DN	G	L	L1	A	D	H	B	Z*	t*
Abmessungen Dimensions	16	10	3/8"	114	120	62	53	72	40	67,5–71	14,5–16,5
	20	15	1/2"	124	130	62	53	72	40	67,5–71	14,5–16,5
*materialabhängig *depends on material	25	20	3/4"	144	150	70	63	78,5	51,5	76,5–79	17–19,5
	32	25	1"	154	160	74	70	81,5	51,5	81–84	19,5–22,5
	40	32	1 1/4"	174	180	84	85	100	64	90–96	22–26,5
	50	40	1 1/2"	194	200	95	101	107,5	73	104–114	25–31,5
	63	50	2"	224	230	109	121,5	116,5	85	121–134	29–38,5
	75	65	2 1/2"	284	290	137	155	144	110	148–162	34,5–45
	90	80	3"	300	310	163	188	163	132	183–211	38,5–55,5
	110	80	4"	340	350	163	188	163	132	176–207	44–64



2-Wege Kugelhahn **S4** ELE

2 way ball valve

- Handnotbetätigung mit integrierter Stellungsanzeige
- EO510/MVO: 12–230V AC/DC
- Kurze Stellzeit
- IP 65 geschützt

- Valpes Antrieb (ab d40/DN32):
- 24V AC/DC, 90V–240V AC
 - 4 Endschalter einstellbar
 - Stellungsanzeige
 - Dreh- und Kraftbegrenzer
 - Schaltzeit 6–50 sek
 - Einschaltdauer 30%

- Zubehör
- Fail-safe Funktion
 - 4–20 mA Positioner

- Manual hand override with integrated position indication
- EO510/MVO: 12–230V AC/DC
- Short travel time
- IP 65 protected

- Valpes Antrieb (ab d40/DN32):
- 24V AC/DC, 90V–240V AC
 - 4 adjustable limit switches
 - Position indication
 - Torque and force limiters
 - Travel time 6–50 sec
 - Duty cycle 30%

- Accessories
- Fail-safe
 - 4–20 mA Positioner

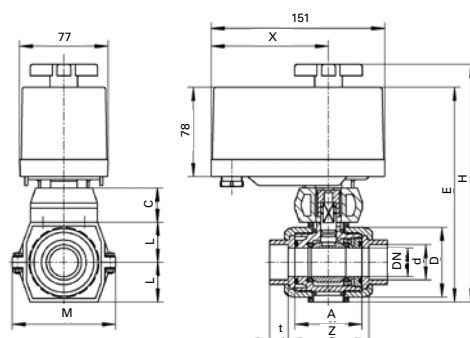


		Dichtung Seals	Dimensionen Dimensions	Ant. Act.	PN	Anschlüsse Connections
Modelle Models	PVC	EPDM, FPM PTFE	DN10/d16/3/8"–DN25/d32/1"	E0510 MVO	10	Klebmunfte solvent cement socket Klebestutzen solvent spigot Gewindemunfte threaded socket Flansch flange
		EPDM, FPM PTFE	DN32/d40/1/4"–DN50/d63/2" DN65/d75/2 1/2"–DN80/d110/4"	Valpes ER20 Valpes ER35	10 10	Schweißmunfte fusion socket PE Schweißstutzen fusion spigot PE
	PP	EPDM, FPM PTFE	DN10/d16/3/8" – DN25 / d32 / 1"	E0510 MVO	10	
		EPDM, FPM PTFE	DN32/d40/1/4"–DN50/d63/2" DN65 / d75 / 2 1/2"–DN80/d110/4"	Valpes ER20 Valpes ER35	10 10	Schweißmunfte fusion socket Schweißstutzen fusion spigot Gewindemunfte threaded socket Flansch flange
	PVDF	FPM PTFE	DN10/d16/3/8" – DN25 / d32 / 1"	E0510 MVO	10	
		FPM PTFE	DN32/d40/1/4"–DN50/d63/2" DN65 / d75 / 2 1/2"–DN80/d110/4"	Valpes ER20 Valpes ER35	10 10	

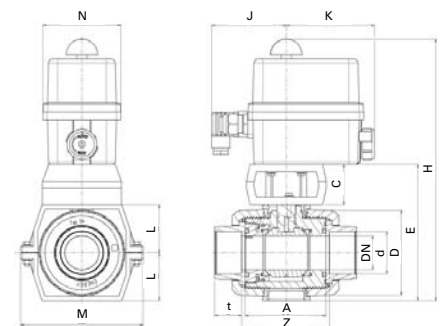
		d	DN	G	A	C	D	E	H	M	L	X	Z*	t*
Abmessungen Dimensions	E0510 MVO	16	10	3/8"	62	38	53	187	207	111	33	102	67,5–71	14,5–16,5
		20	15	1/2"	62	38	53	187	207	111	33	102	67,5–71	14,5–16,5
		25	20	3/4"	70	38	63	201	221	111	40	102	76–79	17–19,5
		32	25	1	74	38	70	207	227	111	43	102	81–84	19,5–22,5
		40	32	1 1/4"	84	48	85	267	297	144	51	39	90–96	22–26,5
VALPES	50	40	1 1/2"	95	48	101	277	307	144	56	39	104–114	25–31,5	
	63	50	2"	109	48	121,5	293	323	144	64	39	121–134	29–38,5	
	75	65	2 1/2"	137	72,5	155	359,5	389,5	204	85	86	148–162	34,5–45	
	90	80	3"	163	72,5	188	389,5	419,5	204	100	86	183–211	38,5–55,5	
	110	80	4"	163	72,5	188	389,5	419,5	204	100	86	176–207	44–64	

*materialabhängig
*depends on material

EO510 MVO



VALPES



2-Wege Kugelhahn **S4 I** PNE

2 way ball valve

PO-NC¹
PO-NO²
PO-DA³



- Gehäuse aluminiumeloxiert
- Gehäusedeckel epoxydharzbeschichtet
- Beliebige Einbaulage
- Drehwinkel 90°, +/- 10°
- Integrierte optische Stellungsanzeige

- Aluminium anodised body
- Aluminium epoxy powder coated end caps
- Any installation position
- Rotation angle 90°, +/- 10°
- Integrated optical position indication

Zubehör

- Endschalterbox
- Magnetventil

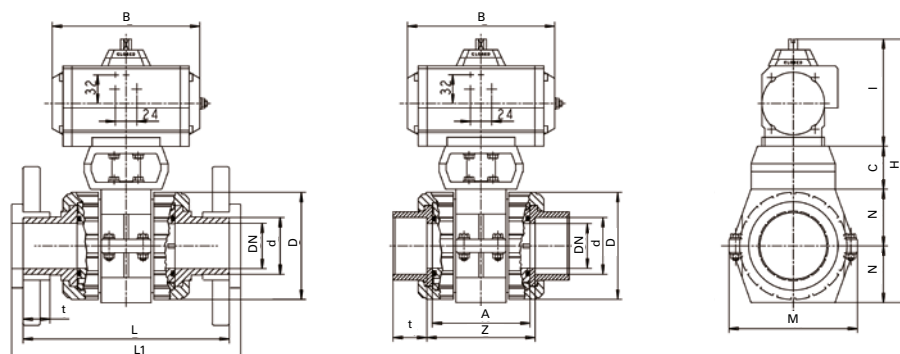
Accessories

- Limit switch box
- Solenoid valve

- 1 Einfach wirkend: Federkr. schließend
Single acting: fail safe close
- 2 Einfach wirkend: Federkr. öffnend
Single acting: fail safe open
- 3 Doppelt wirkend
Double acting

	Dichtung Seals		Dimensionen Dimensions		PN	Anschlüsse Connections	
Modelle Models	PVC	EPDM, FPM	DN10 / d16 / 3/8" – DN50 / d63 / 2"		10	Klebmunfte	solvent cement socket
		PTFE	DN65 / d75 / 2 1/2" – DN80 / d110 / 4"		6	Klebestutzen	solvent spigot
						Gewindemunfte	threaded socket
						Flansch	flange
						Schweißmunfte	fusion socket PE
						Schweißstutzen	fusion spigot PE
	PP	EPDM, FPM	DN10 / d16 / 3/8" – DN50 / d63 / 2"		10		
PTFE		DN65 / d75 / 2 1/2" – DN80 / d110 / 4"		6	Schweißmunfte	fusion socket	
						Schweißstutzen	fusion spigot
						Gewindemunfte	threaded socket
						Flansch	flange
	PVDF	FPM	DN10 / d16 / 3/8" – DN50 / d63 / 2"		10		
PTFE		DN65 / d75 / 2 1/2" – DN80 / d110 / 4"		6			

	d	DN	G	A	C	D	M	N	L	L1	Z*	t*	B	H	I	B	H	I			
Abmessungen Dimensions	16	10	3/8"	62	38	53	113	33	114	120	67,5-71	14,5-16,5	119	205	101						
	20	15	1/2"	62	38	53	113	33	124	130	67,5-71	14,5-16,5	119	205	101						
	25	20	3/4"	70	38	63	113	40	144	150	76-79	17-19,5	UT-05 DA	119	219	101	UT-05 SR	119	219	101	
	32	25	1"	74	38	70	113	43	154	160	81-84	19,5-22,5		119	225	101					
	40	32	1 1/4"	84	48	85	144	51	174	180	90-96	22-26,5		165	271	121					
	50	40	1 1/2"	95	48	101	144	56	194	200	104-114	25-31,5		165	281	121		UT-15 SR	165	281	121
	63	50	2"	109	48	121,5	144	64	224	230	121-134	29-38,5	UT-15 DA	165	297	121	UT-17 SR	197	297	121	
	75	65	2 1/2"	137	72,5	155	204	85	284	290	148-162	34,5-45		165	363,5	121	UT-25 SR	239	363,5	143	
	90	80	3"	163	72,5	188	204	100	300	310	183-211	38,5-55,5		197	393,5	121			230	434,5	162
	110	80	4"	163	72,5	188	204	100	340	350	176-207	44-64	UT-17 DA	197	393,5	121	UT-30 SR	230	434,5	162	



3-Wege Kugelhahn **S4**




3 way ball valve

→ ⚡ ELE 18 📏 PNE 19



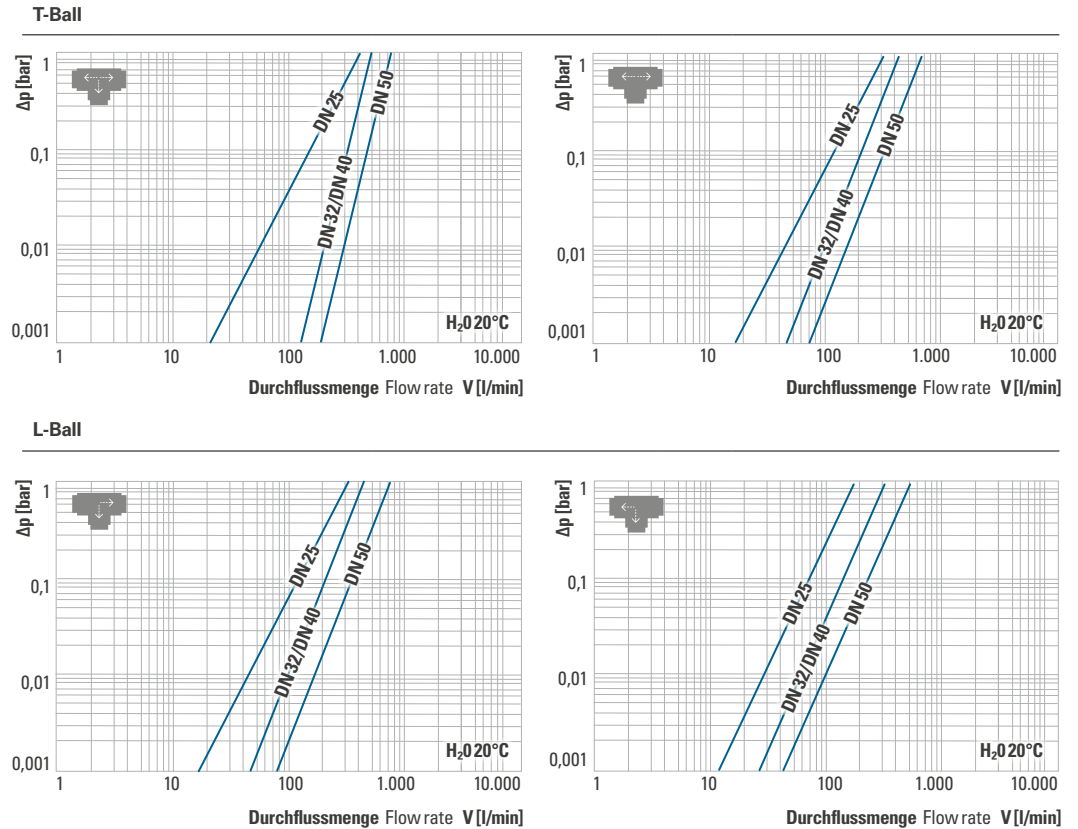
- L oder T Kugel
- Gesichertes Griffsystem mit PLS (Praher Labelling System)
- CNC bearbeitete Kugel
- PTFE Sitz mit O-Ring
- Doppelt abgedichtete Welle
- 90° oder 180° Begrenzung auf Anfrage
- Einfache Automatisierung möglich

- L or T ball
- Locking handle with integrated PLS (Praher Labelling System)
- Machined ball
- Cushion O-Ring for PTFE seat
- Double sealed shaft
- 90° or 180° limitation on request
- Simple upgrade to automatic actuation

		Dichtung Seals	Dimensionen Dimensions	PN	Anschlüsse Connections
Modelle Models		PVC-U EPDM, FPM PTFE	DN10 / d16 / 3/8" – DN50 / d63 / 2"	16	Klebstutze solvent cement socket Klebestutzen solvent spigot Gewindemuffe threaded socket Flansch flange Schweißmuffe fusion socket PE Schweißstutzen fusion spigot PE
		PP EPDM, FPM PTFE	DN10 / d16 / 3/8" – DN50 / d63 / 2"	10	Schweißmuffe Fusion socket Schweißstutzen Fusion spigot
		PVDF FPM PTFE	DN10 / d16 / 3/8" – DN50 / d63 / 2"	16	Gewindemuffe Threaded socket Flansch Flange

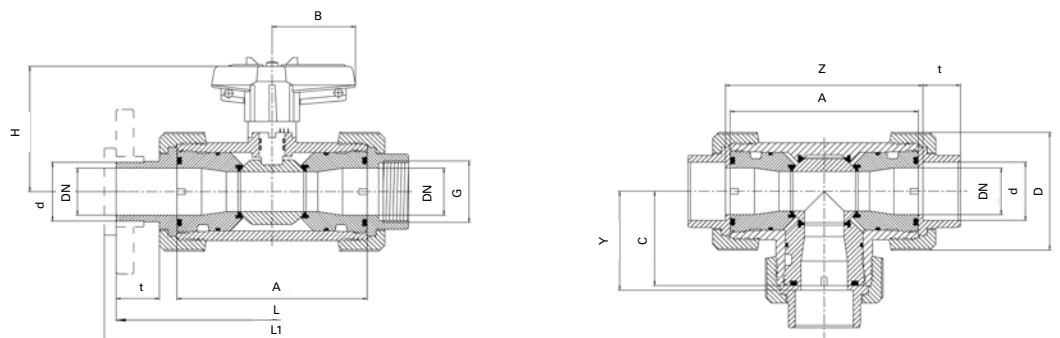
Druckverlust Pressure Loss

Eigenschaften Performance



	d	DN	G	L	L1	A	D	H	B	Y	C	Z*	t*
Abmessungen Dimensions	16	10	3/8"	152	158	100	53	72	40	52,8	50	105,5–109	14,5–16,5
	20	15	1/2"	162	168	100	53	72	40	52,8	50	105,5–109	14,5–16,5
	25	20	3/4"	191	197	120	70	81,5	51,5	63	60	126–129	17–20
	32	25	1"	200	206	120	70	81,5	51,5	63,5	60	127–130	19,5–22,5
	40	32	1 1/4"	249	255	162	101	107,5	73	84,5	81	169–178	22–27,5
	50	40	1 1/2"	261	267	162	101	107,5	73	85,5	81	171–181	25–31,5
	63	50	2"	296	302	181	121,5	116,5	85	96,5	90,5	193–206	29–38,5

*materialabhängig
*depends on material



3-Wege Kugelhahn **S4** ELE

3 way ball valve

- L oder T Kugel
- Handnotbetätigung mit integrierter Stellungsanzeige
- EO510/MVO: 12–230V AC/DC
- EO412 und EO425: 24V/115V/230V
- Kurze Stellzeit
- 2 und 4 Endlagenstopps erhältlich
- IP 65 geschützt
- Laserbeschriftet

- L or T Ball
- Manual hand override with integrated position indication
- EO510/MVO: 12–230V AC/DC
- EO412 and EO425: 24V/115V/230V
- Short travel time
- 2 or 4 travel stopps available
- IP 65 protected
- Laser marking



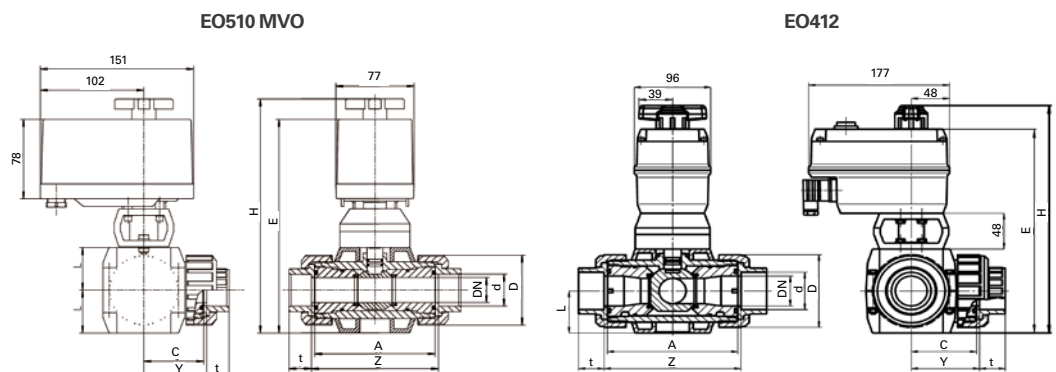
		Dichtung Seals	Dimens. Dimens.	Ant. Act.	PN	Anschlüsse Connections
Modelle Models	PVC-U	EPDM, FPM PTFE	DN10/d16 ^{3/8} "–DN25/d32/1" DN32/d40/1 1/4"–DN50/ d63/2"	E0510 MVO	10	Klebemuffe solvent cement socket
				E0412*	10	Klebestutzen solvent spigot
						Gewindemuffe threaded socket
						Flansch flange
						Schweißmuffe fusion socket PE
						Schweißstutzen fusion spigot PE

*Valpes Antrieb auf Anfrage
*Valpes actuator on request

PP	EPDM, FPM PTFE	DN10/d16 ^{3/8} "–DN25/d32/1" DN32/d40/1 1/4"–DN50/ d63/2"	E0510 MVO E0412*	10	Schweißmuffe fusion socket	
				10		Schweißstutzen fusion spigot
						Gewindemuffe threaded socket
					Flansch flange	

	d	DN	G	A	C	D	E	L	H	Y	Z*	t*
Abmessungen Dimensions	16	10	3/8"	100,5	50	52,5	188	33,5	208	54,2	105,5–109	14,5–16,5
	20	15	1/2"	100,5	50	52,5	188	33,5	208	52,8	105,5–109	14,5–16,5
	25	20	3/4"	119,5	59,5	70	206	42,5	226	64,5	126–129	17–20
	32	25	1"	119,5	59,5	70	206	42,5	226	64,7	127–130	19,5–22,5
	40	32	1 1/4"	162	81	101	277	56	307	84,5	169–178	22–27,5
	50	40	1 1/2"	162	81	101	277	56	307	85,5	171–181	25–31,5
63	50	2"	181	90,5	121,5	293	64	323	96,5	193–206	29–38,5	

*materialabhängig
*depends on material



3-Wege Kugelhahn **S4 I** PNE

3 way ball valve

PO-NC¹
PO-NO²
PO-DA³

- L oder T Kugel
- Gehäuse aluminiumeloxiert, Gehäusedeckel epoxydharzbeschichtet
- Beliebige Einbaulage
- Drehwinkel 90°, +/- 10°
- Integrierte optische Stellungsanzeige

- L or T ball
- Aluminium anodised body with aluminium epoxy powder coated end caps
- Any installation position
- Rotation angle 90°, +/- 10°
- Integrated optical position indication

Zubehör

- Endschalterbox
- Magnetventil

Accessories

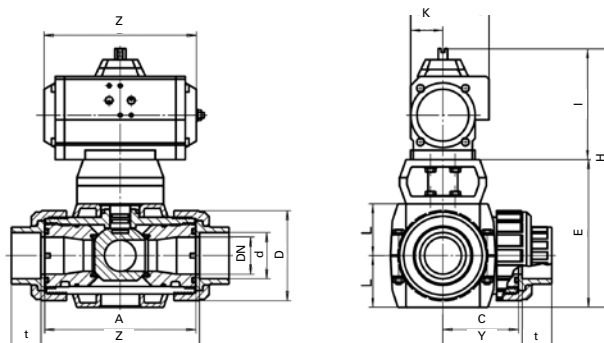
- Limit switch box
- Solenoid valve



- 1 Einfach wirkend: Federkr. schließend
Single acting: fail safe close
- 2 Einfach wirkend: Federkr. öffnend
Single acting: fail safe open
- 3 Doppelt wirkend
Double acting

		Dichtung Seals	Dimensionen Dimensions	PN	Anschlüsse Connections
Modelle Models	PVC-U	EPDM, FPM PTFE	DN10 / d16 / 3/8" – DN50 / d63 / 2"	16	Klebmuffe solvent cement socket Klebestutzen solvent spigot Gewindemuffe threaded socket Flansch flange Schweißmuffe fusion socket PE Schweißstutzen fusion spigot PE
	PP	EPDM, FPM PTFE	DN10 / d16 / 3/8" – DN50 / d63 / 2"	10	Schweißmuffe fusion socket Schweißstutzen fusion spigot
	PVDF	FPM PTFE	DN10 / d16 / 3/8" – DN50 / d63 / 2"	16	Gewindemuffe threaded socket Flansch flange

	d	DN	G	L	L1	A	D	H	B	Y	C	Z*	t*
Abmessungen Dimensions *materialabhängig *depends on material	16	10	3/8"	152	158	100	53	72	40	52,8	50	105,5–109	14,5–16,5
	20	15	1/2"	162	168	100	53	72	40	52,8	50	105,5–109	14,5–16,5
	25	20	3/4"	191	197	120	70	81,5	51,5	63	60	126–129	17–20
	32	25	1"	200	206	120	70	81,5	51,5	63,5	60	127–130	19,5–22,5
	40	32	1 1/4"	249	255	162	101	107,5	73	84,5	81	169–178	22–27,5
	50	40	1 1/2"	261	267	162	101	107,5	73	85,5	81	171–181	25–31,5
	63	50	2"	296	302	181	121,5	116,5	85	96,5	90,5	193–206	29–38,5



Laborkugelhahn S4



Sampling ball valve

- Sperring für Griff
- PTFE Kugelsitzring
- Anschluss-Set
- Zubehör-Set
- Safety locking ring for handle
- PTFE ball seat
- Connection set
- Assembling set



1 Zubehör
Accessories

1 |

		Dichtung Seals	Dimensionen Dimensions	PN	Anschlüsse Connections
Modelle Models		PVC EPDM, FPM	DN6 / d10 / R $\frac{1}{4}$ " , R $\frac{3}{8}$ "	10	
		PVDF FPM	DN6 / d10 / R $\frac{1}{4}$ "	10	Gewinde thread BSP, NPT

Kegelrückschlagventil **S4**

Cone check valve





- **Modulares Konzept der Serie**
- **Feder aus Edelstahl 1.4401 oder PTFE ummantelt**
- **Dämpft Geräusche und Vibrationen bei turbulenten Durchfluss**

- **Modular series concept**
- **Spring material AISI 316 (V4A) or PTFE coated**
- **Reduces noise and vibrations during in line turbulence**



1 Kegel
Cone

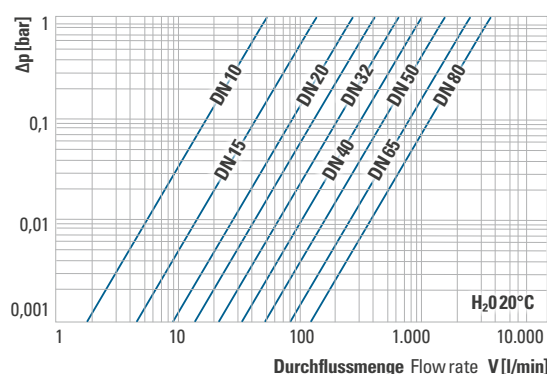


		Dichtung Seals	Dimensionen Dimensions	PN	Anschlüsse Connections
Modelle Models		PVC-U EPDM, FPM	DN10/d16 ^{3/8} "–DN65/d75/2½"	16 10 6	Klebumuffe solvent cement socket Klebestutzen solvent spigot Gewindemuffe threaded socket
		PVC-C EPDM, FPM	DN10/d16 ^{3/8} "–DN50/d63/2"	16	Flansch flange Schweißmuffe fusion socket PE Schweißstutzen fusion spigot PE
		PP EPDM, FPM	DN10/d16 ^{3/8} "–DN50/d63/2" DN65/d75/2½" DN80/d90/3"–DN80/d110/4"	10 8 6	Schweißmuffe fusion socket Schweißstutzen fusion spigot
		PVDF FPM	DN10/d16 ^{3/8} "–DN65/d75/2½" DN80/d90/3" DN80/d110/4"	16 10 6	Gewindemuffe threaded socket Flansch flange

Eigenschaften

Performance

Druckverlust Pressure Loss

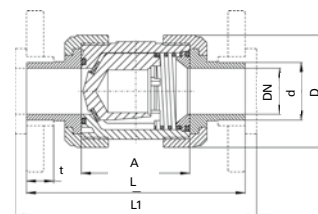
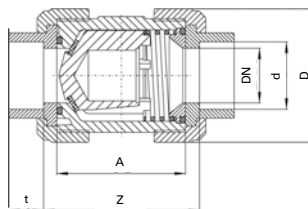
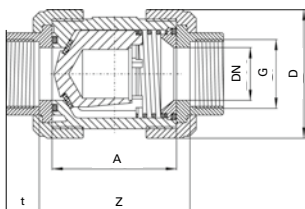


Abmessungen

Dimensions

*materialabhängig
*depends on material

	d	DN	G	L	L1	A	D	Z*	t*
	16	10	3/8"	114	120	62	53	67,5–71	14,5–16,5
	20	15	1/2"	124	130	62	53	67,5–71	14,5–16,5
	25	20	3/4"	144	150	70	63	76–79	17–19,5
	32	25	1"	154	160	74	70	81–84	19,5–22,5
	40	32	1 1/4"	174	180	84	85	90–96	22–26,5
	50	40	1 1/2"	194	200	95	101	104–114	25–31,5
	63	50	2"	224	230	109	121,5	121–134	29–38,5
	75	65	2 1/2"	284	290	137	155	148–162	34,5–45
	90	80	3"	300	310	163	188	183–211	38,5–55,5
	110	80	4"	340	350	163	188	176–207	44–64





Fußventil, Be- und Entlüftungsventil **S4**

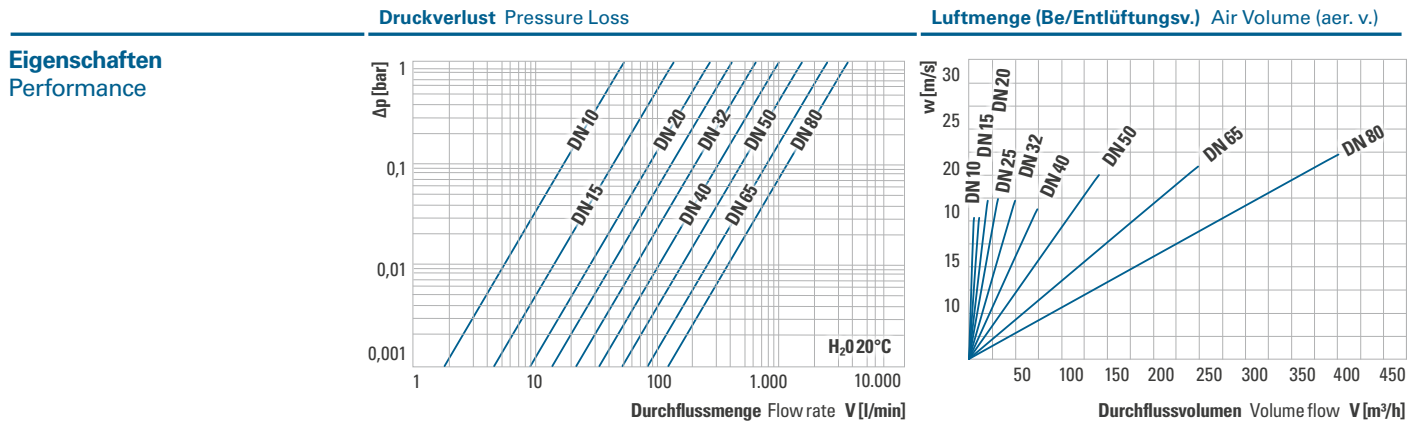
Footvalve, aerating valve

- Modulares Konzept der Serie
- Kegel Varianten für Be- und Entlüftungsventil
- Saugkorb für Fußventil aus PP

- Modular series concept
- Two cone design options for the two different aerating valve applications
- PP strainer for foot valve

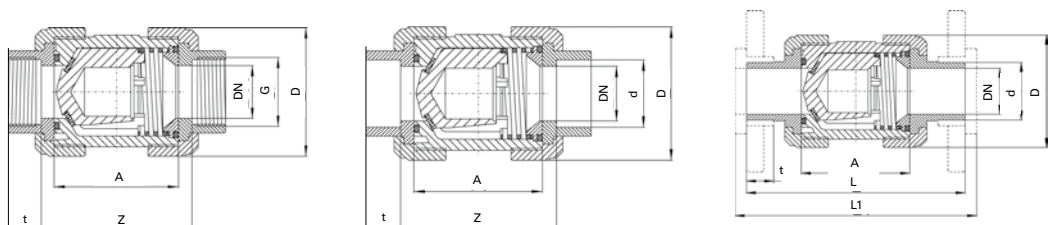


		Dichtung Seals	Dimensionen Dimensions	PN	Anschlüsse Connections
Modelle Models		PVC-U EPDM, FPM	DN10/d16 ^{3/8} "-DN65/d75/2½" DN80 / d90 / 3" DN80 / d110 / 4"	16 10 6	Klebmuße solvent cement socket Klebestutzen solvent spigot Gewindemuße threaded socket Flansch flange Schweißmuße fusion socket PE Schweißstutzen fusion spigot PE
		PP EPDM, FPM	DN10/d16 ^{3/8} "-DN50/d63/2" DN65/d75/2½" DN80/d90/3"-DN80/d110/4"	10 8 6	Schweißmuße fusion socket Schweißstutzen fusion spigot Gewindemuße threaded socket Flansch flange



	d	DN	G	L	L1	A	D	Z*	t*
Abmessungen Dimensions	16	10	3/8"	114	120	62	53	67,5-71	14,5-16,5
	20	15	1/2"	124	130	62	53	67,5-71	14,5-16,5
	25	20	3/4"	144	150	70	63	76-79	17-19,5
	32	25	1"	154	160	74	70	81-84	19,5-22,5
	40	32	1¼"	174	180	84	85	90-96	22-26,5
	50	40	1½"	194	200	95	101	104-114	25-31,5
	63	50	2"	224	230	109	121,5	121-134	29-38,5
	75	65	2½"	284	290	137	155	148-162	34,5-45
	90	80	3"	300	310	163	188	183-211	38,5-55,5
	110	80	4"	340	350	163	188	176-207	44-64

*materialabhängig
*depends on material





Schutzfilter S4

Line strainer

Kunststoff- oder Edelmetallsieb plastic or stainless steel screen

- Transparentes Gehäuse (nur PVC Modell)
- PP Siebeinsatz mit Maschenweite 1,8mm (Standardausführung)
- Edelstahl Siebeinsatz WST 1.4301 mit Maschenweite 0,5mm, 0,75mm oder 1mm
- Auch als Schauglas verwendbar (auf Anfrage erhältlich)
- Transparent body (PVC model only)
- PP plastic insert, mesh size 1.8mm (standard configuration)
- Stainless steel screen AISI 304, mesh size 0.5mm, 0.75mm or 1mm
- Also as sight glass suitable (available on request)

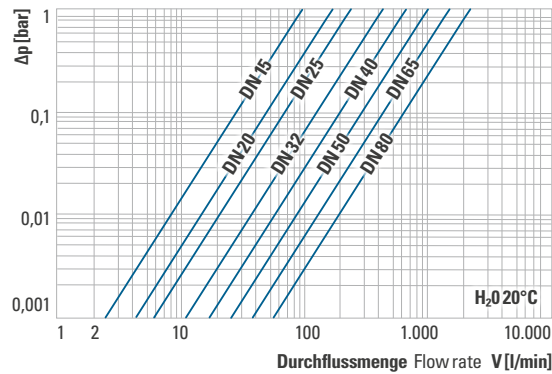


		Dichtung Seals	Dimensionen Dimensions	PN	Anschlüsse Connections
Modelle Models		PVC-U EPDM, FPM	DN10/d16 ^{3/8} "–DN65/d75/2 ^{1/2} " DN80 / d90 / 3" DN80 / d110 / 4"	16 10 6	Klebemuffe solvent cement socket Klebestutzen solvent spigot Gewindemuffe threaded socket Flansch flange Schweißmuffe fusion socket PE Schweißstutzen fusion spigot PE
		PP EPDM, FPM	DN10/d16 ^{3/8} "–DN50/d63/2" DN80/d90/3"–DN80/d110/4"	10 6	Schweißmuffe fusion socket Schweißstutzen fusion spigot Gewindemuffe threaded socket Flansch flange

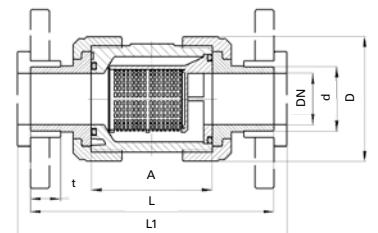
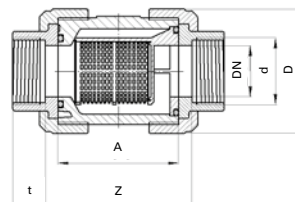
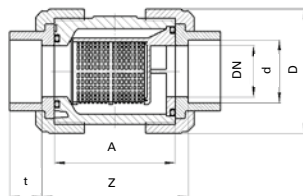
Druckverlust Pressure Loss

Eigenschaften

Performance



	d	DN	G	L	L1	A	D	Z*	t*
Abmessungen Dimensions	16	10	3/8"	114	120	62	53	67,5–71	14,5–16,5
	20	15	1/2"	124	130	62	53	67,5–71	14,5–16,5
*materialabhängig *depends on material	25	20	3/4"	144	150	70	63	76–79	17–19,5
	32	25	1"	154	160	74	70	81–84	19,5–22,5
	40	32	1 1/4"	174	180	84	85	90–96	22–26,5
	50	40	1 1/2"	194	200	95	101	104–114	25–31,5
	63	50	2"	224	230	109	121,5	121–134	29–38,5
	75	65	2 1/2"	284	290	137	155	148–162	34,5–45
	90	80	3"	300	310	163	188	183–211	38,5–55,5
	110	80	4"	340	350	163	188	176–207	44–64




2-Wege Kugelhahn **S6**

2 way ball valve

- Kompakte Bauweise
- PTFE oder PE Kugelsitzring
- Doppelte Wellendichtung

- Compact design
- PTFE or PE ball seating joint
- Double sealed shaft

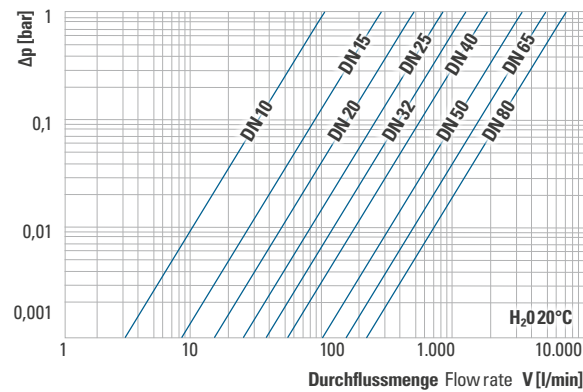


		Dichtung Seals	Dimensionen Dimensions	PN	Anschlüsse Connections
Modelle Models		PVC-U EPDM, FPM PE PTFE	DN10/d16/3/4" – DN80/d90/3"	16	Klebemuffe solvent cement socket Klebestutzen solvent spigot Gewindemuffe threaded socket Schweißmuffe fusion socket PE Schweißstutzen fusion spigot PE

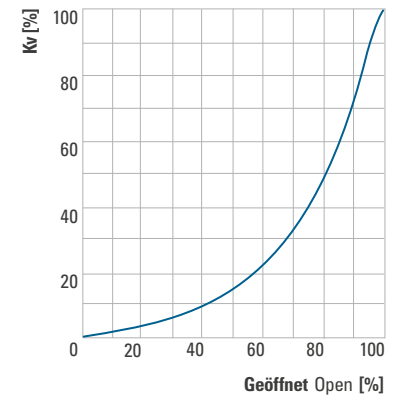
Eigenschaften

Performance

Druckverlust Pressure Loss



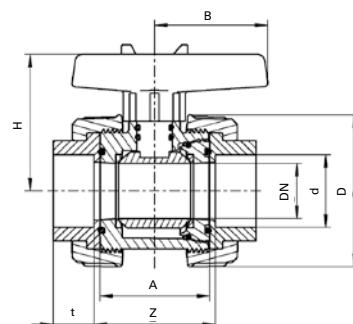
Durchfluss Flow Rate



Abmessungen

Dimensions

	d	DN	G	A	D	H	B	Z	t
	16	10	3/8"	44,5	55,5	47	42,5	49,5	16,5
	20	15	1/2"	44,5	55,5	47	42,5	49,5	16,5
	25	20	3/4"	50	62	53	55	56	19,5
	32	25	1"	52,5	70	55,5	55	58,5	23
	40	32	1 1/4"	61	87	76	65	67,5	26,5
	50	40	1 1/2"	77	101,5	88,5	75	87	31,5
	63	50	2"	87	115,3	95	75	99	38,5
	75	65	2 1/2"	110	144,5	126	111	121,5	45
	90	80	3"	163	188	160	133	183	55,5
	110	80	4"	163	188	160	133	176	64



Armaturenhalterung PP

Valve brackets PP

• DN10/d16/3/8"–DN80/d110/4"

Für 2-Wege Kugelhahn S4,
Rückschlagventil S4,
Fuß- und Lüftungsventil S4 und
Schmutzfänger S4

• DN10/d16/3/8"–DN80/d110/4"

For 2 way ball valve S4,
cone check valve S4,
foot- and aerating valve S4 and
line strainer S4



Armaturenhalterung PVC

Valve brackets PVC

• DN10/d16/3/8"–DN50/d63/2"

Für 3-Wege Kugelhahn S4

• DN10/d16/3/8"–DN50/d63/2"

For 3 way ball valve S4



Griffverlängerung, 200 mm

Handle elongation, 200 mm

• DN10/d16/3/8"–DN80/d110/4"

Für 2-Wege Kugelhahn S4,
2-Wege Kugelhahn S6 und
3-Wege Kugelhahn S4

• DN10/d16/3/8"–DN80/d110/4"

For 2 way ball valve S4,
2 way ball valve S6 and
3 way ball valves S4



Absperrschieber PVC, Klebemuffe

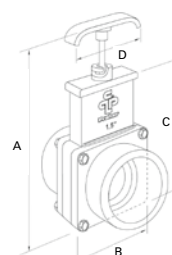
Knife gate valve

- Doppelte O-Ringwellenabdichtung (3" und 4") austauschbar (EPDM oder FPM)
- Sicherheitsverschlussystem
- Voller Durchfluss
- 1/4" x 20 Außengewinde an der Welle für einfache Griffverlängerung (3" und 4")
- Einfacher und wartungsfreier Betrieb
- DN25/d32/1"–DN65/d75/2 1/2" PN 3,5
- DN80/d90/3"–DN100/d110/4" PN 2,5

- Double O-ring shaft seals (3" & 4") exchangeable (EPDM or FPM)
- Safety close system
- Full flow
- 1/4" x 20 male thread on shaft for easy handle extension (3" & 4")
- Simple and maintenance free operation
- DN25/d32/1"–DN65/d75/2 1/2" PN 3,5
- DN80/d90/3"–DN100/d110/4" PN 2,5



	A*	A**	B	C	D
d1 1/2"	146,5	187	73	126	70
d2"	168,5	225	85	147	70
d2 1/2"	208	282	104	181	94
d3–d4"	390	497	180	300	120



*komplett geschlossen
*completely closed

**komplett geöffnet
**completely open




Membranventil **T4**

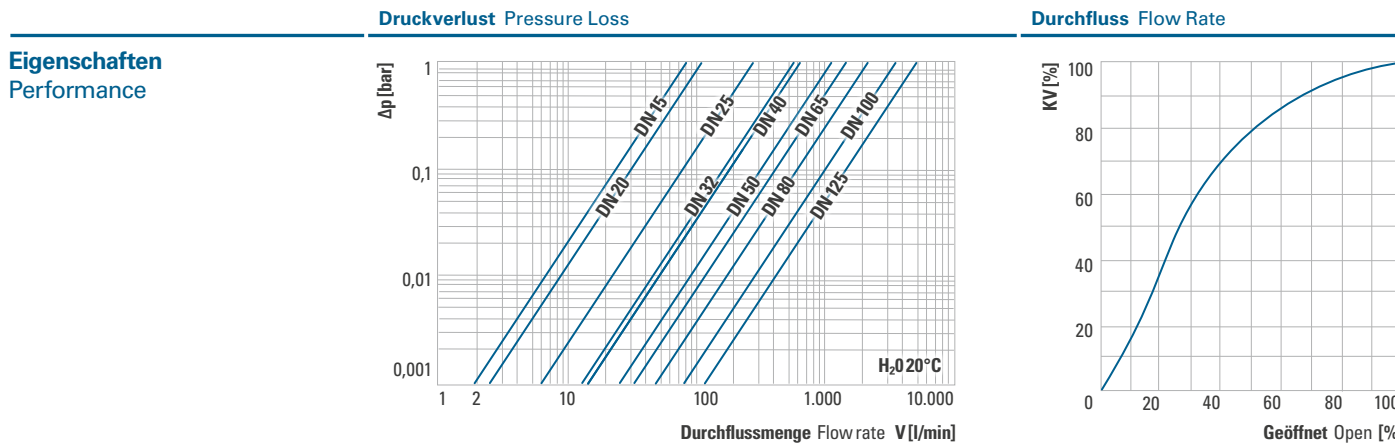
Diaphragm valve

→ ⚡ ELE 28 DIR 29

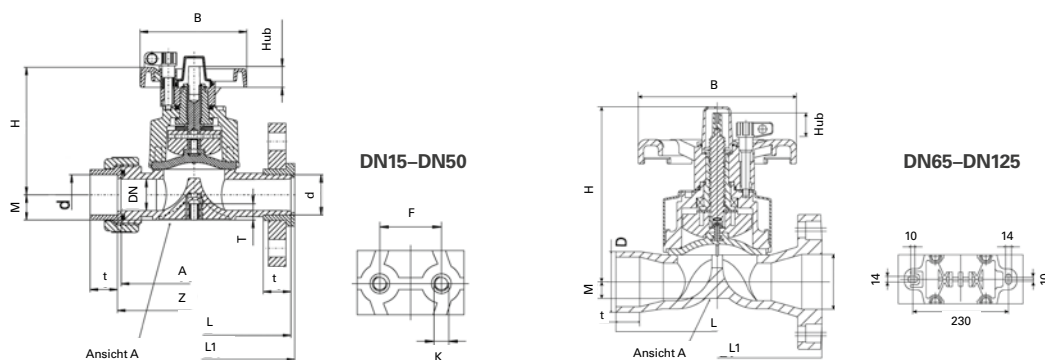


- **Gesichertes Handrad mit mehreren Fixierungspositionen**
- **Optische Stellungsanzeige**
- **Totraum frei**
- **Geeignet für feststoffhaltige und abrasive Medien**
- **Anwendungen in hochviskosen Medien**
- **Safety hand wheel with locking positions**
- **Visual position indication**
- **Zero dead leg valve**
- **Suitable for slurries and abrasive media**
- **High viscosity or solid content applications**

		Membran Diaphragm	Dimensionen Dimensions	PN	Anschlüsse Connections
Modelle Models		PVC-U EPDM, FPM, PTFE-coated	DN15/d20/1/2"–DN125/d140/5"	10	Klebmunfte solvent cement socket Klebestutzen solvent spigot Gewindemunfte threaded socket Flansch flange Schweißmunfte fusion socket PE Schweißstutzen fusion spigot PE
		PP EPDM, FPM, PTFE-coated	DN15/d20/1/2"–DN125/d140/5"	10	Schweißmunfte fusion socket Schweißstutzen fusion spigot Gewindemunfte threaded socket Flansch flange
		PVDF EPDM, FPM, PTFE-coated	DN15/d20/1/2"–DN125/d140/5"	10	Schweißmunfte fusion socket Schweißstutzen fusion spigot Gewindemunfte threaded socket Flansch flange



	d	DN	d	M	H	B	F	Hub	K	L	L1	T	A	Z	t*
Abmessungen Dimensions *materialabhängig *depends on material	20	15	1/2"	17	100	86	25	9	M6	124	130	12	90	96	16–28,5
	25	20	3/4"	17	100	86	25	9	M6	144	150	12	108	114	19–36
	32	25	1"	21	107	86	25	11	M6	154	160	12	116	122	22–36
	40	32	1 1/4"	33	144	136	45	22	M8	174	180	15	136	142	26–38,5
	50	40	1 1/2"	33	144	136	45	22	M8	194	200	15	154	160	31–46
	63	50	2"	40,3	170	136	45	28	M8	224	230	15	184	190	38–46
	75	65	2 1/2"	25	260	234	–	35	–	284	300	–	–	–	44–37
	90	80	3"	25	260	234	–	35	–	300	310	–	–	–	54,5–37
	110	100	4"	25	330	234	–	45	–	340	350	–	–	–	50
	140	125	5"	25	330	234	–	45	–	–	400	–	–	–	–



PP Montageplatten PP Mounting plates

- Zum Ausgleich der Überwurfmutterhöhe
• DN15/d20/ 1/2" – DN50/d63/2"
- For levelling of union nut to mounting surface
• DN15/d20/ 1/2" – DN50/d63/2"



Membranventil **T4 I** PNE Diaphragm valve

PO-NC¹
PO-NO²
PO-DA³

- Antrieb: Kunststoffgehäuse
- Optische Stellungsanzeige
- Steuerluftbuchse aus Edelstahl
- NAMUR Anschluss für Magnetventil (K122 und K123 mit Adapterplatte)

Zubehör

- Elektrischer Rückmelder
- Magnetventil mit kombinierter 3/2- und 5/2-Wege-Funktion
- Compact Positioner 4–20mA/0–10V

- Plastic actuator body
- Visual position indication
- Insert/outlet stainless steel
- NAMUR adaptor for solenoid valve (with adaptation for K122 and K123)

Accessories

- Electrical position indication
- Solenoid valve with combined 5/2 and 3/2 ways function
- Compact Positioner 4–20mA/0–10V



- 1 Einfach wirkend: Federkr. schließend
Single acting: fail safe close
- 2 Einfach wirkend: Federkr. öffnend
Single acting: fail safe open
- 3 Doppelt wirkend
Double acting

		Membran Diaphragm	Dimensionen Dimensions	PN	Anschlüsse Connections
Modelle Models	PVC-U	EPDM, FPM, PTFE-coated	DN15/d20/1/2"–DN50/d63/2"	10	Klebemuffe solvent cement socket Klebestutzen solvent spigot Gewindemuffe threaded socket Flansch flange
	PP	EPDM, FPM, PTFE-coated	DN15/d20/1/2"–DN50/d63/2"	10	Schweißmuffe fusion socket Schweißstutzen fusion spigot Gewindemuffe threaded socket Flansch flange
	PVDF	EPDM, FPM, PTFE-coated	DN15/d20/1/2"–DN50/d63/2"	10	

DN65–DN125 auf Anfrage erhältlich.
DN65–DN125 available on request.

Membranventil **T4** DIR

Diaphragm valve

- Direkt angesteuert
- Einfacher Aufbau
- Durch Steuerdruck schließend
- Durch Mediendruck öffnend
- G $\frac{1}{4}$ " Anschluss zum direkten Einschrauben eines Magnetventils oder einer Pneumatikkupplung

Zubehör
3/2 Wege Magnetventil

- Direct actuated
- Simple assembly
- Control pressure closes and operating pressure opens the valve
- Connection G $\frac{1}{4}$ " for direct screw in of a diaphragm valve or a pneumatic coupling

Accessories
3/2 way solenoid valve



		Membran Diaphragm	Dimensionen Dimensions	PN	Anschlüsse Connections
Modelle Models	PVC-U	EPDM, FPM	DN15/d20/1/2"–DN50/d63/2"	6	Klebemuffe solvent cement socket Klebestutzen solvent spigot
	PP	EPDM, FPM	DN15/d20/1/2"–DN50/d63/2"	6	Schweißmuffe fusion socket Schweißstutzen fusion spigot

Absperrklappe **K4** Butterfly valve

→ ⚡ ELE 32 📄 PNE 33







- Gesicherter Handhebel mit PLS – Praher Labelling System
- Positionsfixierung in zehn Stufen
- Doppelte Wellendichtung
- Nur Dichtmanschette und Klappe medienberührt
- Eingebaute Konsole für Fixpunktmontage
- Einfache Automatisierung möglich
- Flanschbild nach ISO 5211 (F07, F10)

- Safety handle with PLS – Praher Labelling System
- Ten different locking positions
- Double sealed shaft
- Encapsulated wetted parts
- Integrated brackets for fix point mounting
- Simple upgrade to automatic actuation
- ISO 5211 flange type (F07, F10)

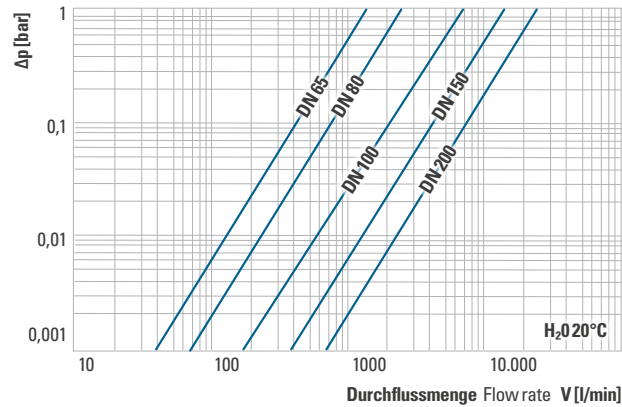


1 Modell mit Handgetriebe
Model with gear box

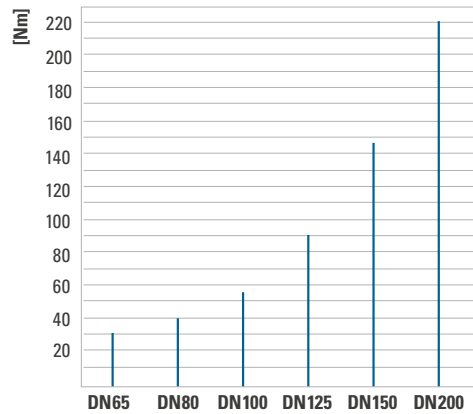
		Dichtung Seals	Dimensionen Dimensions	PN	Anschlüsse Connections
Modelle Models		PVC-U EPDM, FPM	DN65/d75/2½"–DN200/d225/8"	10	
		PVC-C EPDM, FPM	DN65/d75/2½"–DN100/d110/4"	10	
		PP EPDM, FPM	DN65/d75/2½"–DN200/d225/8"	10	Flansch flange (ANSI, DIN, JIS)
		PVDF EPDM, FPM	DN65/d75/2½"–DN200/d225/8"	10	

Eigenschaften Performance

Druckverlust Pressure Loss



Drehmoment Torque

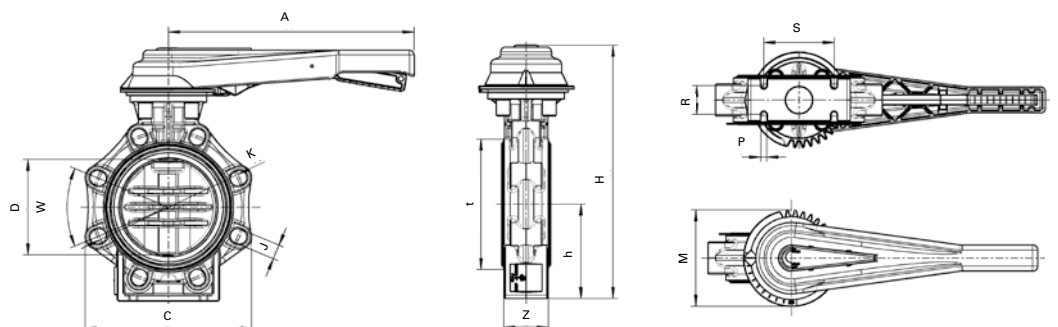


Anziehdrehmoment Schraubverbindung Torque screw joint

DN	65	80	100	125	150	200
Nm	15	18	20	30	40	55

Abmessungen Dimensions

	d	DN	G	W	J	K	D	C	Z	S	R	P	h	H	E	A	M
	75	65	2½"	90°	19	127–145	65	133	46	55	25	7	100	285	98	230	114
	90	80	3"	45°	19	146–160	80	176	49	70	30	9	100	292	116	230	114
	110	100	4"	45°	19	175–190,5	100	206	56	85	35	9	115	322	146	300	114
	140	125	5"	45°	23	209,5–216	125	234,5	64	100	45	9	130	358	170	300	114
	160	150	6"	45°	23	234,5–241,3	150	261	70	110	45	9	147,5	396	196	386	150
	225	200	8"	45°	23	290–298,5	200	314	71	145	40	9	175	458	251	386	150



Absperrklappe **K4** Butterfly valve

- Montage ohne zusätzlichem Adapter oder Schrauben
- Handnotbetätigung
- Schutzart IP65 bzw. IP67
- Stellungenanzeige
- Dreh- und Kraftbegrenzer
- Schaltzeit 6–50 sek

Zubehör

- Fail-safe Funktion
- Multivoltage
- 4–20 mA Positioner

Mit Bernard oder Valpes Antrieb erhältlich.

- Installation without additional adaptor or screws
- Manual override
- Protection class IP65 resp. IP67
- Position indication
- Torque and force limiters
- Travel time 6–50 sec

Accessories

- Fail-safe
- Multivoltage
- 4–20 mA Positioner

Available with Bernard or Valpes actuator.

1 Bernard Antrieb
Bernard actuator

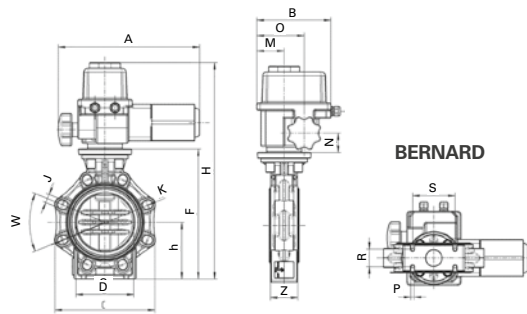


	Dichtung Seals	Dimensionen Dimensions	PN	Anschlüsse Connections
Modelle Models	PVC EPDM, FPM	DN65/d75/2½"–DN200/d225/8"	10	
	PP EPDM, FPM	DN65/d75/2½"–DN200/d225/8"	10	Flansch flange (ANSI, DIN, JIS)
	PVDF EPDM, FPM	DN65/d75/2½"–DN200/d225/8"	10	

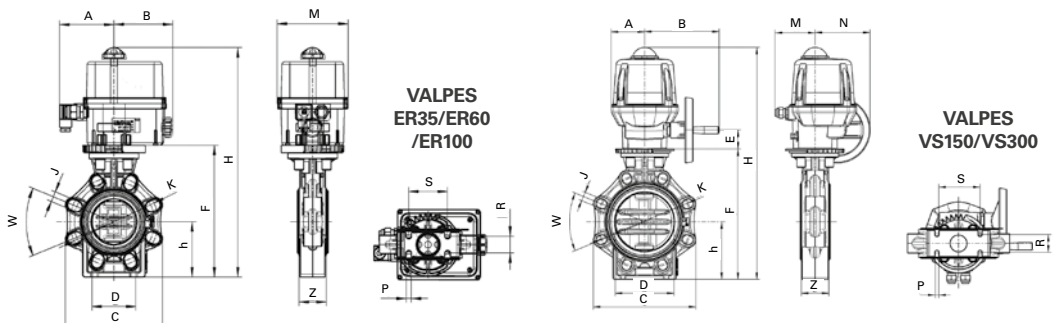
Abmessungen Dimensions

*antriebsabhängig
*depends on actuator

d	DN	G	W	J	K	D	C	Z	S	R	P	h	F	H	A	B	N	M	O
75	65	2½"	90	19	127-145	65	133	46	55	25	7	100	232	456	264	190	53	65	114
90	80	3"	45	19	146-160	80	176	49	70	30	9	100	239	463	376	190	53	65	114
110	100	4"	45	19	175-190,5	100	206	56	85	35	9	115	269	493	376	190	53	65	114
140	125	5"	*	*	*	*	*	*	*	*	*	*	*	*	*	*	*	*	*
160	150	6"	45	23	234,5-241,5	150	261	70	110	45	9	147,5	338	562	376	190	53	65	114
225	200	8"	45	23	290-298,5	200	314	71	145	40	9	175	400	624	376	190	53	65	114



	d	DN	G	W	J	K	D	C	Z	S	R	P	h	F	H	A	B	N	M	E
ER35	75	65	2½"	90	19	127-145	65	133	46	55	25	7	100	232	409	98	107	—	128	—
ER60	90	80	3"	45	19	146-160	80	176	49	70	30	9	100	239	416	98	107	—	128	—
ER60	110	100	4"	45	19	175-190,5	100	206	56	85	35	9	115	269	446	98	107	—	128	—
ER100	140	125	5"	45	23	209,5–216	125	234,5	67	100	45	9	130	303,5	480,5	98	107	—	128	—
VS150	160	150	6"	45	23	234,5-241,5	150	261	70	110	45	9	147,5	333	591	85	190	140	94	48
VS300	225	200	8"	45	23	290-298,5	200	314	71	145	40	9	175	395	653	85	190	140	94	48



Absperrklappe **K4 I** PNE

Butterfly valve

PO-NC¹
PO-NO²
PO-DA³

- Gehäuse aluminiumeloxiert
- Gehäusedeckel epoxyharzbeschichtet
- Beliebige Einbaulage
- Drehwinkel 90°, +/- 10°
- Integrierte optische Stellungsanzeige

- Aluminium anodised body
- Aluminium epoxy powder coated end caps
- Any installation position
- Rotation angle 90°, +/- 10°
- Integrated optical position indication

Zubehör

- Endschalterbox
- Magnetventil

Accessories

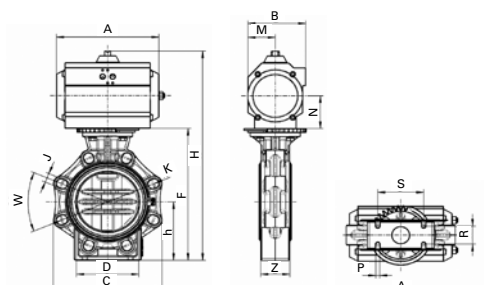
- Limit switch box
- Solenoid valve



- 1 Einfach wirkend: Federkr. schließend
Single acting: fail safe close
- 2 Einfach wirkend: Federkr. öffnend
Single acting: fail safe open
- 3 Doppelt wirkend
Double acting

	Dichtung Seals	Dimensionen Dimensions	PN	Anschlüsse Connections
Modelle Models	PVC EPDM, FPM	DN65/d75/2½"-DN200/d225/8"	10	
	PP EPDM, FPM	DN65/d75/2½"-DN200/d225/8"	10	Flansch flange (ANSI, DIN, JIS)
	PVDF EPDM, FPM	DN65/d75/2½"-DN200/d225/8"	10	

	d	DN	G	W	J	K	D	C	Z	S	R	P	h	F	A	B	N	M	H	
Abmessungen Dimensions	UT-25 SR	75	65	2,5"	90	19	127-145	65	133	46	55	25	7	100	232	239	96	63	43	353
	UT-30 SR	90	80	3"	45	19	146-160	80	176	49	70	30	9	100	239	230	113	70	52	382
	UT-35 SR	110	100	4"	45	19	175-190,5	100	206	56	85	35	9	115	269	246	138	87,5	65,5	412
	UT-40SR	140	125	5"	45	23	209,5-216	125	234,5	64	100	45	9	130	303,5	290	138	87,5	65,5	499,5
	UT-45 SR	160	150	6"	45	23	234,5-241,5	150	261	70	110	45	9	147,5	333	351	151	92	73	529
	UT-50 SR	225	200	8"	45	23	290-298,5	200	314	71	145	40	9	175	395	361	185	114	91	591
	UT-17 DA	75	65	2,5"	90	19	127-145	65	133	46	55	25	7	100	232	197	85	48	35	353
	UT-20 DA	90	80	3"	45	19	146-160	80	176	49	70	30	9	100	239	177	96	60	43	382
	UT-25 DA	110	100	4"	45	19	175-190,5	100	206	56	85	35	9	115	269	239	96	63	43	412
	UT-30 DA	140	125	5"	45	23	209,5-216	125	234,5	64	100	45	9	130	303,5	230	113	70	52	465,5
	UT-35 DA	160	150	6"	45	23	234,5-241,5	150	261	70	110	45	9	147,5	333	246	138	87,5	65,5	529
	UT-35 DA	225	200	8"	45	23	290-298,5	200	314	71	145	40	9	175	395	246	138	87,5	65,5	591





- Betriebstemperatur bis 60°C
- Dicht ab max. 0.3bar Gegendruck
- Konische Dichtfläche für höchste Beanspruchung und lange Lebensdauer
- Hinterspülte Welle zur Verhinderung von Ablagerungen
- Zylindrisch gelagerte Klappenwelle zur optimalen Kraftübertragung
- Schraubenzentrierungen für DIN2501 PN10 und ANSI class150
- Montagehilfe mit definierter Sollbruchstelle für einfache Entfernung
- Einbau horizontal und vertikal

- Operating temperature up to 60°C
- Tight as of max. 0.3bar counterpressure
- Conical sealing surface for highest of requirements and long service life
- Back-flushed shaft for prevention of deposits
- Cylindrically housed valve shaft for optimal force transmission
- Screw centering for DIN2501 PN10 and ANSI class150
- Integrated mounting aid with defined breaking point for simple removal
- Horizontal and vertical installation



1 |



2 |



3 |

- 1 Dichtflächendesign
Sealing surface design
- 2 Kennzeichnungen
Identification marks
- 3 Klappenöffnung
Flap opening

		Dichtung Seals	Dimensionen Dimensions	MOP	Anschlüsse Connections
Modelle Models		PVC-U EPDM, FPM	DN40/d50/1 1/2"-DN200/d225/8"	10	Flansch flange

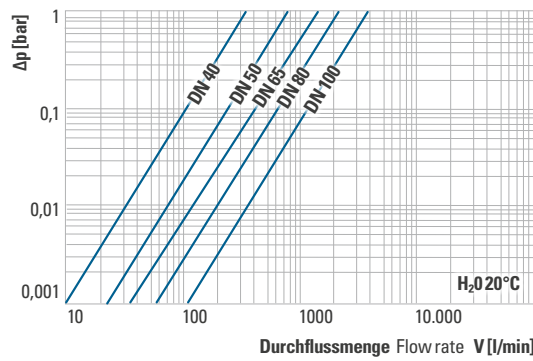
KV Wert KV Value

**Eigenschaften
Performance**

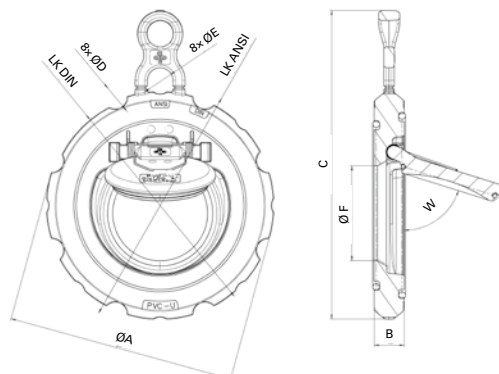
	1 bar	0.001 bar
DN40	333l/min	10.5l/min
DN50	700l/min	22.1l/min
DN65	1050l/min	33.2l/min
DN80	1750l/min	55.3l/min
DN100	3633l/min	114.9l/min
DN125	6067l/min	191.9l/min
DN150	8217l/min	259.8l/min
DN200	15733l/min	497.5l/min

Messungen gemäß
DIN EN 60534-2-3
Measurements as per
DIN EN 60534-2-3

Druckverlust Pressure loss



Abmessungen Dimensions	DN	d	ØA	B	C	LK DIN	ØD	LK ANSI	ØE	ØF	Klappenöffnung (W) Flap opening angle (W)				
											PN10	PN6	sch.40	sch.80	PE100 SDR17
	40	50	95	16	141,8	110	18	98,5	15,5	23,5	91	93,5	80,5	—	88
	50	63	109	18	159,5	125	18	120,65	19	33	88,5	92,5	79,5	—	85,5
	65	75	130	20	185	145	18	139,7	19	42	82	86	72	63	78,5
	80	90	146	20	200,4	160	18	152,4	19	53	84,5	88,5	79,5	72	81,5
	100	110	175	23	237,2	180	18	190,5	19	73	72,5	78	76	69	68,5
	125	140	198	25	262,3	210	18	215,9	22,2	93	73,5	79	75	68	69,5
	150	160	223	30	288,8	240	22	241,3	22,2	110	69	75	78,5	71	64,5
	200	225	280	34	348,3	295	22	298,45	22,2	150	74	79	73	66	70







Rückschlagklappe **K4**

Wafer check valve

- Keine medienberührten Metallteile
- Optische Positionsanzeige
- Klappenöffnung bis zu 85°
- Exzellente Durchflussraten aufgrund von großem Öffnungsquerschnitt
- Eingebaute Austrittshilfe
- DIN, ANSI, JIS Zwischenflanschmontage
- Klappenanschlag und Verstärkungsrippen für eine höhere Festigkeit

- Media does not contaminate metal parts
- Visual position indication
- Disc opening up to 85°
- Excellent flow-rates due to a wider opening cross section
- Integrated spacer
- Mounting between DIN, ANSI, JIS flanges
- Flap stopper and body stiffening ribs for increased strength

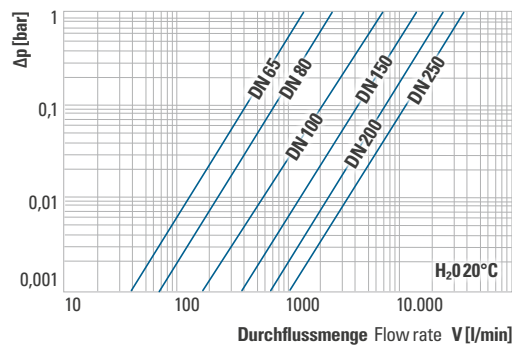


		Dichtung Seals	Dimensionen Dimensions	PN	Anschlüsse Connections
Modelle Models		PVC-U EPDM, FPM	DN65/d75/2½"–DN250/d250,D280/10"	10	
		PP EPDM, FPM	DN65/d75/2½"–DN250/d250,D280/10"	6	
		PP GF EPDM, FPM	DN65/d75/2½"–DN250/d250,D280/10"	10	Flansch flange (ANSI, DIN, JIS)
		PVDF FPM	DN65/d75/2½"–DN250/d250,D280/10"	10	

Druckverlust Pressure Loss

Eigenschaften

Performance

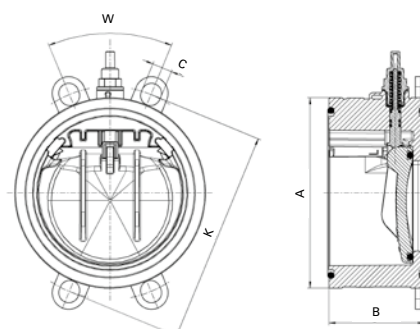


Anziehdrehmoment Schraubverbindung

Torque screw joint

DN	65	80	100	150	200	250
Nm	15	18	20	40	55	60

	d	DN	A	B	C	K*	W
Abmessungen Dimensions	75	65	115	63	20	139–145	90
	90	80	128	71	20	150–160	45
*materialabhängig *depends on material	110	100	155	80	20	175–191	45
	160	150	212	106	24	134–242	45
	200–225	200	264	140	24	290–299	45
	250–280	250	325	140	27	350–362	30





Rückschlagklappe **S4.60** | **S4.70**

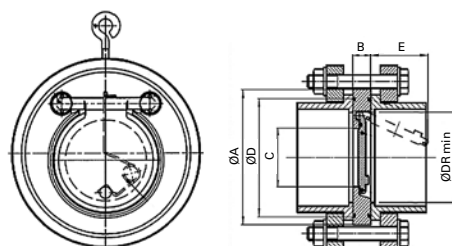
Wafer check valve

- Zwischenflanschausführung
- Mit Feder (S4.70) und ohne Feder (S4.60) verfügbar
- Einfacherer Einbau mit Aufhängeöse
- Kompakt und leicht
- Austrittshilfe empfohlen
- Wafer type style
- With spring (S4.70) or without spring (S4.60) available
- Easier installation with integrated eyebolt
- Compact and lightweight
- Use of spacer recommended



		Dichtung Seals	Dimensionen Dimensions	MOP	Feder Spring	
Modelle Models		PVC	EPDM, FPM	DN32–DN300 DN350–DN500	5 3	WSt. 1.4571 (AISI316) WSt. 2.4610 (Hastelloy C4)
		PP	EPDM, FPM	DN32–DN300 DN350–DN500	6 4	

	DN	A	B	C	D	E	DR
Abmessungen Dimensions	32	85	15	18	59	22	37
	40	95	16	22	72	25	43
*ohne Feder *without spring	50	109	18	32	86	37	54
	65	129	20	40	105	50	70
	80	144	20	54	119	61	82
	100	164	23	70	146	77	106
	125	195	23	92	173	94	131
	150	220	26	105	197	100	159
	200	275	34	154	255	152	207
	250	330	40	192	312	180	260
	300	380	45	227	363	215	309
	350	440	49	266	416	245	341
	400	491	65	310	467	285	392
	450	541	68 (78*)	350	520	330	443
	500	596	78 (87*)	400	550	385	493



Durchflussmesser **M123** **M335** **M350**

Flow meter

- Messrohr: PA, PSU oder PVC
 - Anschlüsse: PVC oder PP
 - Schwebekörper: PVDF
 - Dimensionen: DN10–DN65
 - Messbereiche: 1,5–60.000 l/h
 - Standard Federung des Schwebekörper bei Anschlag oben (Druckstöße)
 - PVDF ummantelte Führungsstange aus Edelstahl für die Dimensionen DN50 und DN65 für die Stabilisierung des Schwebekörpers
 - Doppelskala für Wasser in Prozent und l/h
 - Sonderskalen (Aufkleber) für flüssige und gasförmige Medien
- Zubehör*
- Grenzwertkontakt für max (Z42) und min (Z40)
 - Messwertsensor (Z60)
- Measuring tube: PA, PSU or PVC
 - End-connections: PVC or PP
 - Floats: PVDF
 - Dimensions: DN10–DN65
 - Measuring range: 1,5–60.000 l/h
 - Inserts with damping feature for float in case of water hammer
 - PVDF coated stainless steel guide rod for the dimensions DN50 and DN65 to stabilize the float
 - Double scale for water in percent and l/h
 - Special adhesive scales for liquid and gaseous media
- Accessories*
- Limit switch for max (Z42) and min (Z40)
 - Measuring sensor (Z60)



Modelle Models	Dichtung Seals	Schwebekörper Float	Anschlüsse Connections			
	EPDM	PVDF	Klebmunfte solvent cement socket	PVC		
			Schweißmunfte fusion socket	PP		
	DN	Zoll Imperial	d	l/h*	Messrohr Measuring tube	
					M123	M335/M350
	10	3/8"	16	1,5–15	PSU PVC	—
	10	3/8"	16	2,5–25	PSU PVC	—
	10	3/8"	16	5–50	PSU PVC	—
	10	3/8"	16	10–100	PSU PVC	—
	15	1/2"	20	8–80	PSU PVC	—
	15	1/2"	20	15–150	PSU PVC	—
	15	1/2"	20	20–200	PSU PVC	—
	25	1"	32	15–150	PSU PVC	—
	25	1"	32	30–300	PSU PVC	—
	25	1"	32	50–500	PSU PVC	PA PSU PVC
	25	1"	32	100–1.000	PSU PVC	PA PSU PVC
	32	1 1/4"	40	150–1.500	—	PA PSU PVC
	32	1 1/4"	40	250–2.500	—	PA PSU PVC
	40	1 1/2"	50	200–2.000	—	PA PSU PVC
	40	1 1/2"	50	300–3.000	—	PA PSU PVC
	40	1 1/2"	50	600–6.000	—	PA PSU PVC
	50	2"	63	600–6.000	—	PA PSU PVC
	50	2"	63	1.200–12.000	—	PA PSU PVC
	50	2"	63	1.500–15.000	—	PA PSU PVC
	65	2 1/2"	75	2.000–20.000	—	PA PSU PVC
	65	2 1/2"	75	3.000–30.000	—	PA PSU PVC
	65	2 1/2"	75	8.000–60.000	—	PA PSU PVC

*Messbereich H₂O 20°C

*Messuring range H₂O 20°C

AQUASTAR® MP6 Rückspülventil **V6** ELE

AQUASTAR® MP6 backwash valve

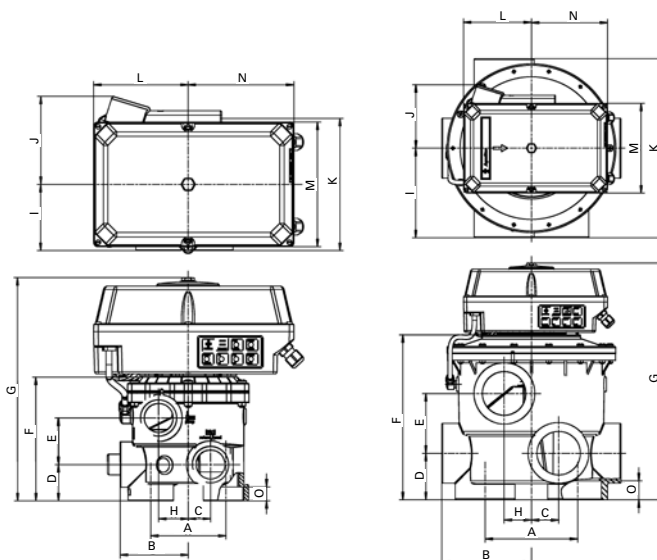
- Ventilkörper in ABS (PN 3,5) und ASA-GF (PN 5)
- Schutzart IP65
- UV-resistent
- Multi-Volt Antrieb 12–34 V DC, 12–230 V AC (50–60 Hz)
- Position „zirkulieren“ für Salzwasserchlorierungsanlagen
- Potentialfreie Klemmen, zur Steuerung von Praher EO510 Elektroarmaturen
- Direkter Pumpenanschluss
- Einfache Adaptierungsfähigkeit auf allen bekannten Filteranlagen mittels 1½" und 2" Side Mount oder Top Mount ABS 3,5 bar

- Valve body in ABS (PN 3.5) and ASA-GF (PN 5)
- Protection class IP65
- UV resistant
- Multi-voltage actuator 12–34 DC, 12–230 V AC (50–60 Hz)
- Position 'circulate' for salt water chlorination
- Potential-free clamps, for operating Praher EO510 electric valves
- Direct pump connection
- Easy adaptation to all commonly used filters by means of a 1½" or 2" side- or top mount ABS 3.5 bar



Abmessungen Dimensions

	d	A	B	C	D	E	F	G	H	I	J	K	L	M	N	O
1½"	99,5	90	29,5	48	61,5	163,5	295	39	87,5	117	175	125	165	140	18,5	
2"	110	114	38	60	81	210	339	36	114	117	228	125	165	140	26	
3"	170	165	50	85,5	110	306	436	50	165	114	114	330	125	165	35	







Rohre & Fittinge Pipes & fittings

Unsere PVC-U Produktpalette beinhaltet eine komplette Serie an Rohren, Rohrklemmen, Fittinge, Kleber und Reiniger für Klebe- und Gewindeverbindungen bei Anwendungen in der Wasseraufbereitungsindustrie, Entsalzungsanlagen, chemische Industrie und viele weitere.

Our PVC-U product range includes a complete system of pipes, pipeclips, fittings, solvent cement and solvent cleaner for solvent and threaded connections for applications in water treatment, desalination facilities, chemical industry and many more.

PVC-U Rohre & Fittinge

PVC-U pipes & fittings



- **Schnelle und einfache Montage**
- **Überdurchschnittlich lange Lebensdauer**
- **Nach Europäischen Gesundheitsstandards**
- **Baukastensystem, mit perfekt aufeinander abgestimmten Toleranzen**
- **d16 – d400**
- **Einsatz von 0 bis 60 °C**
- **Erstklassige chemische Beständigkeit**
- **Produziert nach EN1452-2**

- Quick and simple installation
- Above average durability
- Adheres to European health standards
- Building block system with exactly aligned tolerances
- d16 – d400
- Operation Temperature 0–60 °C
- Outstanding chemical resistance
- Manufactured according to EN1452-2

- 1 45° Markierung
45° marking
- 2 90° Markierung
90° marking
- 3 Spritz-Kalender
Moulding calendar
- 4 Klebelänge
Solvent length
- 5 Dimension/Druckstufe
Dimension/pressure



Druckrohre
pressure pipes



Rohrklemmen
pipeclips



Winkel
Elbows



Gewinde- und verstärkte Fittings
Threaded and reinforced fittings



Übergangsfittings
Adapter fittings



Verschraubungen
Unions



Flanschverbindungen
Flangeconnections



PVC-U & PVC-C Kleber/Reiniger
PVC-U & PVC-C Solvent cements/cleaners

Normen

International standards

EN ISO 16135

Industriearmaturen – Kugelhähne aus Thermoplasten

Industrial valves – Ball valves of thermoplastics materials

EN ISO 16136

Industriearmaturen – Klappen aus Thermoplasten

Industrial valves – Butterfly valves of thermoplastics materials

EN ISO 16137

Industriearmaturen – Rückflussverhinderer aus Thermoplasten

Industrial valves – Check valves of thermoplastics materials

EN ISO 16138

Industriearmaturen – Membranventile aus Thermoplasten

Industrial valves – Diaphragm valves of thermoplastics materials

EN ISO 16139

Industriearmaturen – Schieber aus Thermoplasten

Industrial valves – Gate valves of thermoplastics materials

EN ISO 21787

Industriearmaturen – Ventile aus Thermoplasten

Industrial valves – Globe valves of thermoplastics materials

EN ISO 10931

Kunststoff-Rohrleitungssysteme

für industrielle Anwendungen - Polyvinylidenfluorid (PVDF)

Plastic piping systems

for industrial applications - Polyvinylidene fluoride (PVDF)

EN 1452

Kunststoff-Rohrleitungssysteme

für die Wasserversorgung - weichmacherfreies Polyvinylchlorid (PVC-U)

Plastic piping systems

for water supply - Unplasticized polyvinyl chloride (PVC-U)

DIN 16962

Rohrverbindungen und Rohrleitungsteile

für Druckrohrleitungen aus Polypropylen (PP), Typ 1 und 2

Pipe joint assemblies and fittings

for types 1 and 2 polypropylene (PP) pressure pipes

DIN 8062

Rohre aus weichmacherfreiem Polyvinylchlorid (PVC-U)

Unplasticized polyvinyl chloride (PVC-U) pipes

Die in diesen Normen enthaltenen Anforderungen müssen und werden bei jeder Armatur angewandt und ausnahmslos erfüllt.

The requirements, which are included in these standards, are applied for each valve and are fulfilled without exception.

PRAHER VALVES GmbH
Poneggenstrasse 5
4311 Schwertberg, AUSTRIA
Tel. + 43/7262/611 79-0
Fax + 43/7262/612 03
info@praher-valves.com

DEUTSCHLAND
GERMANY
Praher Armaturen GmbH
Regensburger Ring 12, 91154 Roth
Tel. +49/9171/98985-0, Fax +49/9171/98985-4209
office.de@praher-valves.com

TSCHECHIEN
CZECH REPUBLIC
Praher Armatury spol. s r.o.
Zděbradská 62, 25101 Ríčany - Jazlovce
Tel. +420/323637673, Fax +420/323637672
office.cz@praher-valves.com

NIEDERLANDE
NETHERLANDS
IBG-Praher B.V.
Manmakerweg 2, 2971 VP Bleskensgraaf
Tel. +31/184/697280, Fax +31/184/697289
office.nl@praher-valves.com

KANADA
CANADA
Praher Canada Products Ltd.
101 Saunders Road, Barrie, L4N 9A7 Ontario
Tel. +1/705/720/2753, Fax +1/705/725/0444
office.ca@praher-valves.com

MITTLERER OSTEN
MIDDLE EAST
Praher Middle East FZE
PO Box No 122435, Plot No Q4-99, SAIF Zone, Sharjah, UAE
Tel. +971/6/557/9866, Fax +971/6/5579707
office.ae@praher-valves.com

MALAYSIA
MALAYSIA
Representative Office South-East Asia
3rd Floor, Wisma RKT, No. 2
Jalan Raja Abdullah
Off Jalan Sultan Ismail, 50300 Kuala Lumpur
Tel. +60/3/26953185, Fax +60/3/92351193
office.my@praher-valves.com



Made in Austria/
Europe.

www.zaidler.org.at

Passion follows function.®

www.praher-valves.com

AUSTRIA	+ 43/7262/61179-0
GERMANY	+49/9171/98985-0
CZECH REPUBLIC	+420/323637673
NETHERLANDS	+31/184/697280
CANADA	+1/705/720/2753
MIDDLE EAST	+971/6/557/9866
MALAYSIA	+60/3/26 95 31 85

info@praher-valves.com
office.de@praher-valves.com
office.cz@praher-valves.com
office.nl@praher-valves.com
office.ca@praher-valves.com
office.ae@praher-valves.com
office.my@praher-valves.com

© 2012 Praher Valves GmbH | PB/VAL/DE/EN/12/05/303